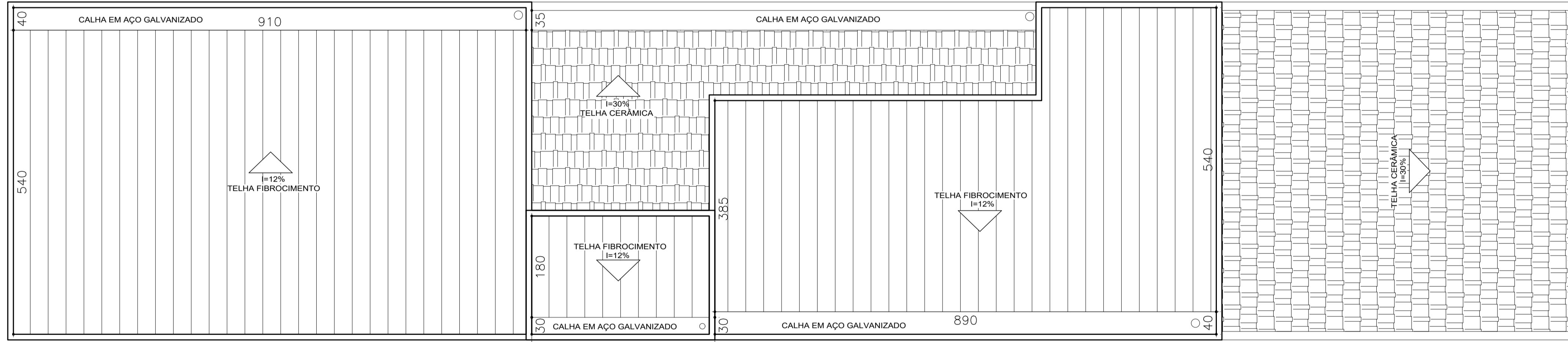


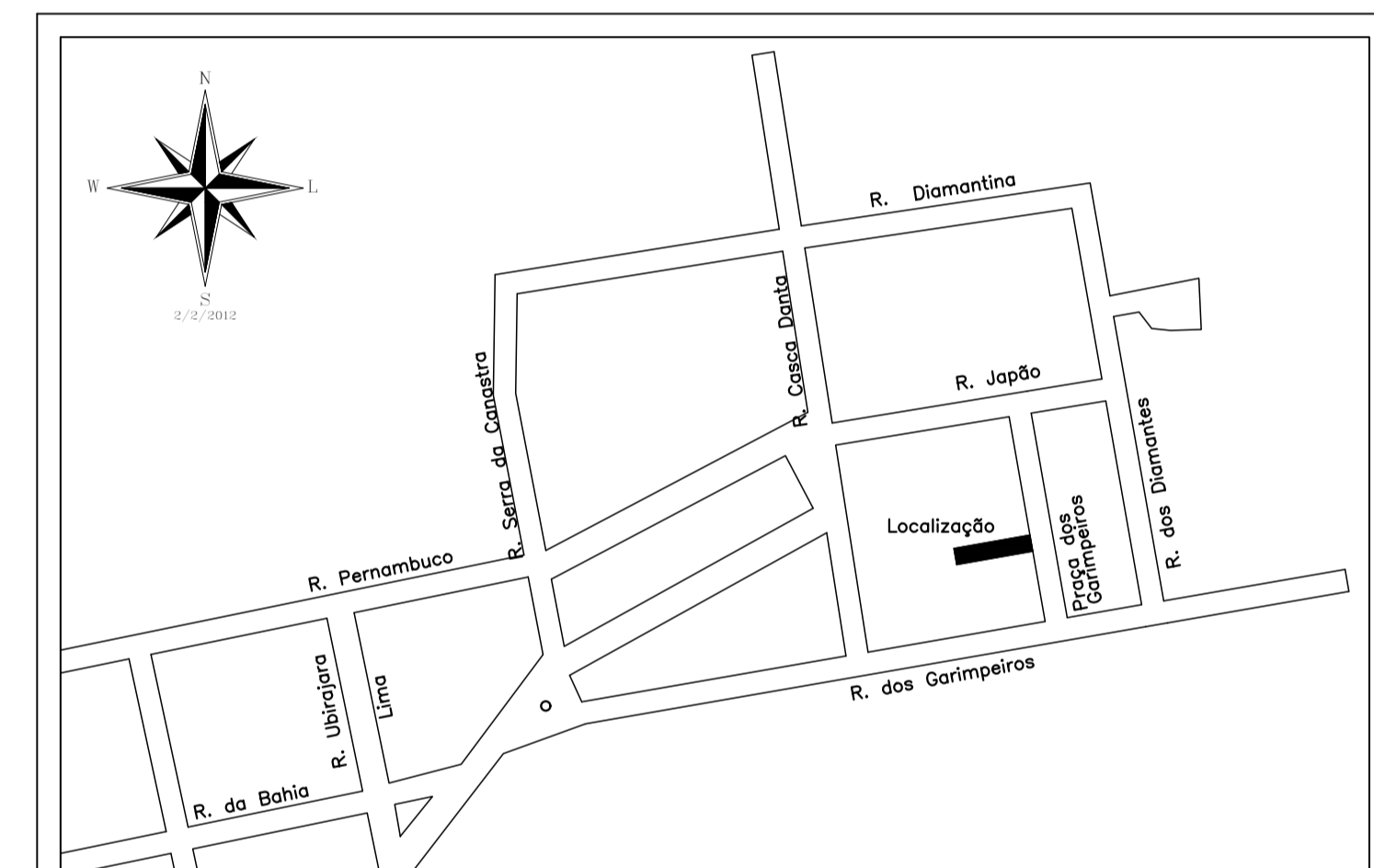
PLANTA BAIXA
ESC. 1:50

QUADRO DE ÁREAS	
ÁREA DO TERRENO:	166,20 m²
ÁREA ÚTIL	
ARQUIVO	51,30m²
SANITÁRIO	3,00m²
SANITÁRIO	3,00m²
COPA	8,10m²
CIRCULAÇÃO	19,90m²
SALA 01	14,20m²
RECEPÇÃO	17,10m²
GARAGEM	34,20m²
ÁREA DE CONSTRUÇÃO:	150,80 m²

EXTINTORES DE INCÊNDIO	
	EXTINTOR DE PÓ ABC-3A 40BC
	EXTINTOR DE CO2
	SINALIZAÇÃO EXTINTOR DE INCÊNDIO
	SINALIZAÇÃO DE SOLO PARA EXTINTOR DE INCÊNDIO



COBERTURA
ESC. 1:50



DADOS DA EDIFICAÇÃO	
ÁREA ÚTIL TOTAL	150,80 m²
ÁREA DE CONSTRUÇÃO TOTAL	166,20 m²
ÁREA DO TERRENO	166,20 m²

Bruno César da Silva Correia - CREA-MG: 168.800/D
Rua Guia Lopes, nº 315 - Centro
São Roque de Minas MG
(37) 9 9982-3469 - eng.civil.brunocesar@gmail.com

RESPONSÁVEL TÉCNICO	CREA	
Bruno César da Silva Correia	168.800/D	
PROPRIETÁRIA	CNPJ	
CÂMARA MUNICIPAL DE VARGEM BONITA/MG	04.465.727/0001-03	
ENDEREÇO DE CORRESPONDÊNCIA	NÚMERO	BAIRRO
PRAÇA DOS CAPANGUEIROS	21	Centro
E-MAIL	FONE	CEP
		37.922-000
ENDEREÇO DA OBRA	NÚMERO	
PRAÇA DOS GARIMPEIROS	S/N	
BAIRRO	CEP	
Centro	37.922-000	
ZONA	QUADRA	LOTE
-	-	-

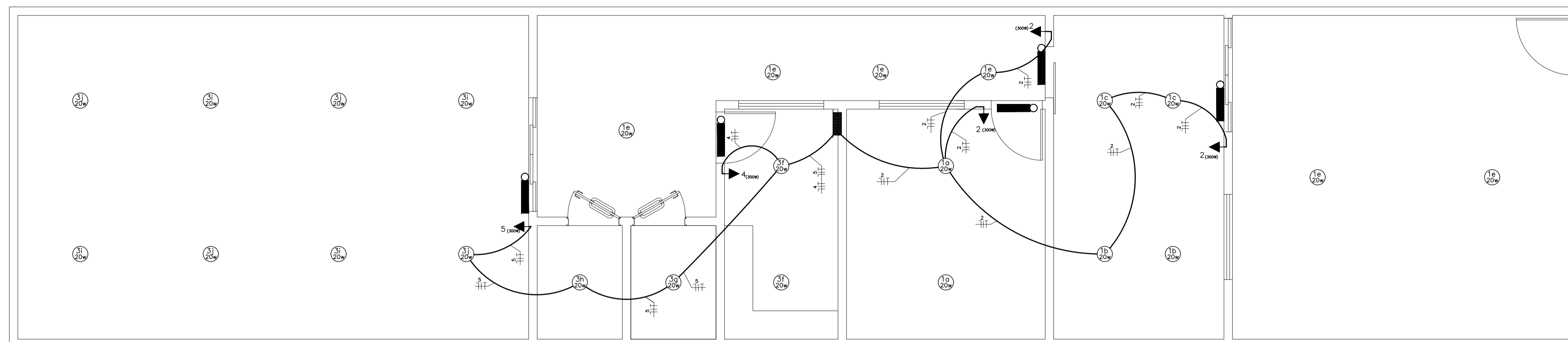
TÍTULO DO PROJETO			
PROJETO ARQUITETÔNICO	DESENHO	DATA	FOLHA
ESCALAS: IDICADA	PLANTA BAIXA, E LOCAÇÃO.	OUT/2023	01/01

APROVAÇÃO



PLANTA DE LOCAÇÃO
ESC. 1:75

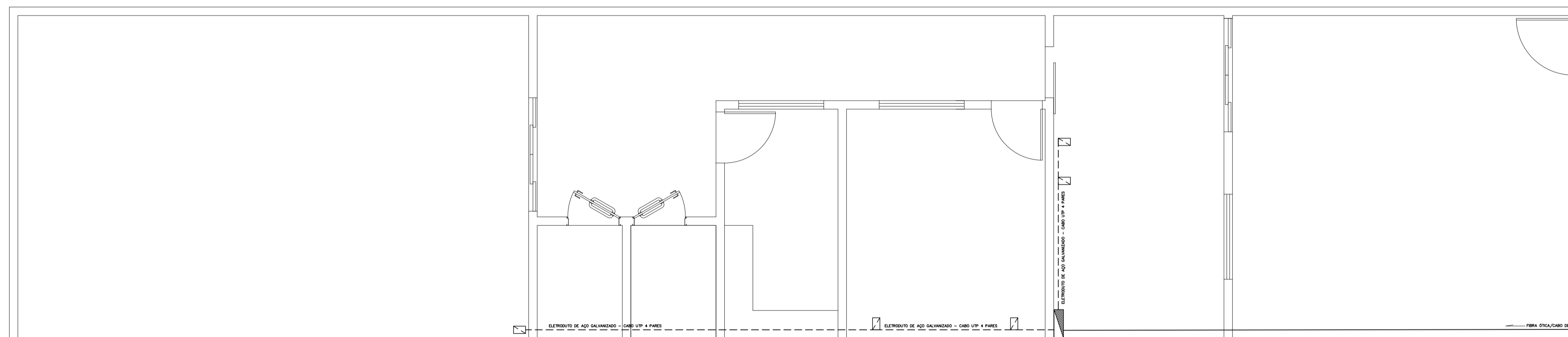
BRUNO CESAR DA SILVA
CORREIA:05515954696
Assinado de forma digital por BRUNO CESAR DA SILVA CORREIA:05515954696
Dados: 2023.11.16 14:19:36 -03'00'



PLANTA BAIXA - ELÉTRICA
ESC. 1:50

- LEGENDA**
- ⊗ PTO LUZ LED NO ENGRADAMENTO DO TELHADO (PENDENTE) - H=3,50m
 - PTO LUZ LED NO TETO (CX OCTOGONAL)
 - ⊖ PTO LUZ LED NA PAREDE A 2,30m DO PISO (CX SEXTAVADA)
 - PTO LUZ LED NO TETO 2x40W (CX OCTOGONAL)
 - S INTERRUPTOR 1 TECLA A 1,00m DO PISO
 - S2 IDEM, 2 TECLAS
 - S3 IDEM, 3 TECLAS
 - PULSADOR DE CAMPAINHA
 - ⊕ PTO FORÇA BIFASICO A 2,30m DO PISO (CX 2x4)
 - TOMADA UNIVERSAL A 0,30m DO PISO
 - IDEM, A 1,20m DO PISO
 - IDEM A 2,30 m DO PISO
 - TOMADA UNIVERSAL+TERRA A 0,30m DO PISO (110V)
 - IDEM A 1,20m DO PISO
 - TOMADA 3 POLOS (2F+T) A 0,30m DO PISO (220V)
 - IDEM A 1,20m DO PISO
 - IDEM A 2,30m DO PISO
 - LUMINÁRIA DE EMERGÊNCIA - 1 LÂMPADA
 - CX PASSAGEM (CP) A 0,30m DO PISO
 - IDEM, 0,30m ABAIXO DA LAJE
 - ⊗ CX PASSAGEM (CP) SUBTERRANEA (40x40x50)cm
 - QUADRO DISTRIBUICAO DE CIRCUITOS A 1,50m DO PISO
 - ▨ QUADRO MEDIDOR - VER DETALHE
 - ⊗ CX TIPO P-20 P/ ATERRAMENTO
 - ⊕ ELETRODUTO SOBE
 - ⊖ ELETRODUTO DESCE
 - ELETRODUTO EM LAJE OU PAREDE
 - ELETRODUTO NO PISO
 - FIAÇÃO APARENTE NO ENGRADAMENTO DO TELHADO
 - ⊕⊖ CABOS/FIOS TERRA, NEUTRO, FASE, RETORNO SIMPLES E DUPLO

- OBSERVAÇÕES:**
- 1- Quando não indicado, considerar eletroduto de Ø3/4"
 - 2- Utilizar cabo sintenax para iluminação externa



PLANTA BAIXA - REDE LÓGICA
ESC. 1:50

NOTAS / PADRÃO ENTRADA

- 1- O PADRÃO DE ENTRADA DEVE SER MONTADO O MAIS PROXIMO POSSIVEL DA DIVISA COM O PASSOÍO PÚBLICO
- 2- O CONDUTOR NEUTRO SERÁ PERFEITAMENTE IDENTIFICADO ATRAVES DA COR AZUL DE SUA ISOLAÇÃO E TERÁ SUA SEÇÃO IGUAL A DOS CONDUTORES FASE.
- 3- O SISTEMA DE ATERRAMENTO SERÁ COMPOSTO DE HASTES TIPO CANTONEIRA (25x25x5x2400)mm, INTERLIGADA COM CABO #16mm².
- 4- A ALIMENTAÇÃO DOS DISJUNTORES DEVERÁ SER PELOS BORNES SUPERIORES
- 5- CONDUTOR DE PROTEÇÃO DAS CAIXAS NAS CORES VERDE OU VERDE-AMARELO COM LIGAÇÕES A SEREM FEITAS NO INTERIOR DAS CAIXAS.
- 6- O ENGASTAMENTO DO POSTE GALVANIZADO DEVE SER EM BASE CONCRETADA
- 7- DEVEM SER PREVISTAS, NO MÍNIMO, 3 AMARRAÇÕES DE 8 VOLTAS CADA COM ARAME DE AÇO GALVANIZADO N° 14 BWG
- 8- USAR POSTE PA3 SE DO MESMO LADO DA REDE E PA6 SE DO LADO OPOSTO
POSTE PA3=Ø102mm - h=4500mm
POSTE PA6=Ø127mm - h=7000mm

DADOS DA EDIFICAÇÃO	
ÁREA ÚTIL TOTAL	150,80 m ²
ÁREA DE CONSTRUÇÃO TOTAL	166,20 m ²
ÁREA DO TERRENO	166,20 m ²

Bruno César da Silva Correia - CREA-MG: 168.800/D
Rua Guia Lopes, nº 315 - Centro
São Roque de Minas MG
(37) 9 9982-3469 - eng.civil.brunocesar@gmail.com

RESPONSÁVEL TÉCNICO	CREA
Bruno César da Silva Correia	168.800/D

PROPRIETÁRIA	CNPJ	
CÂMARA MUNICIPAL DE VARGEM BONITA/MG	04.465.727/0001-03	
ENDEREÇO DE CORRESPONDÊNCIA	NÚMERO	BAIRRO
PRAÇA DOS CAPANGUEIROS	21	Centro
E-MAIL	FONE	CEP
-	-	37.922-000

ENDEREÇO DA OBRA	NÚMERO	
PRAÇA DOS GARIMPEIROS	S/N	
BAIRRO	CEP	
Centro	37.922-000	
ZONA	QUADRA	LOTE
-	-	-

TÍTULO DO PROJETO			
ELÉTRICO / REDE LÓGICA	DESENHO	DATA	FOLHA
ESCALAS: IDICADA	PLANTA BAIXA, DIAGRAMA	OUT/2023	01/01

APROVAÇÃO			

- LEGENDA**
- MINI RACK
 - CONDULETE
 - - - ELETRODUTO DE AÇO GALVANIZADO

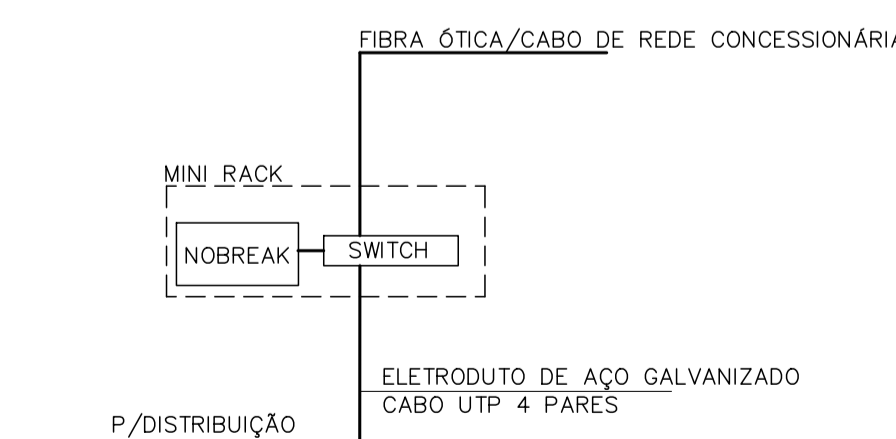


DIAGRAMA REDE LÓGICA

BRUNO CESAR DA SILVA
CORREIA:05515954696

Assinado de forma digital por
BRUNO CESAR DA SILVA
CORREIA:05515954696
Dados: 2023.11.16 14:19:53 -03'00'